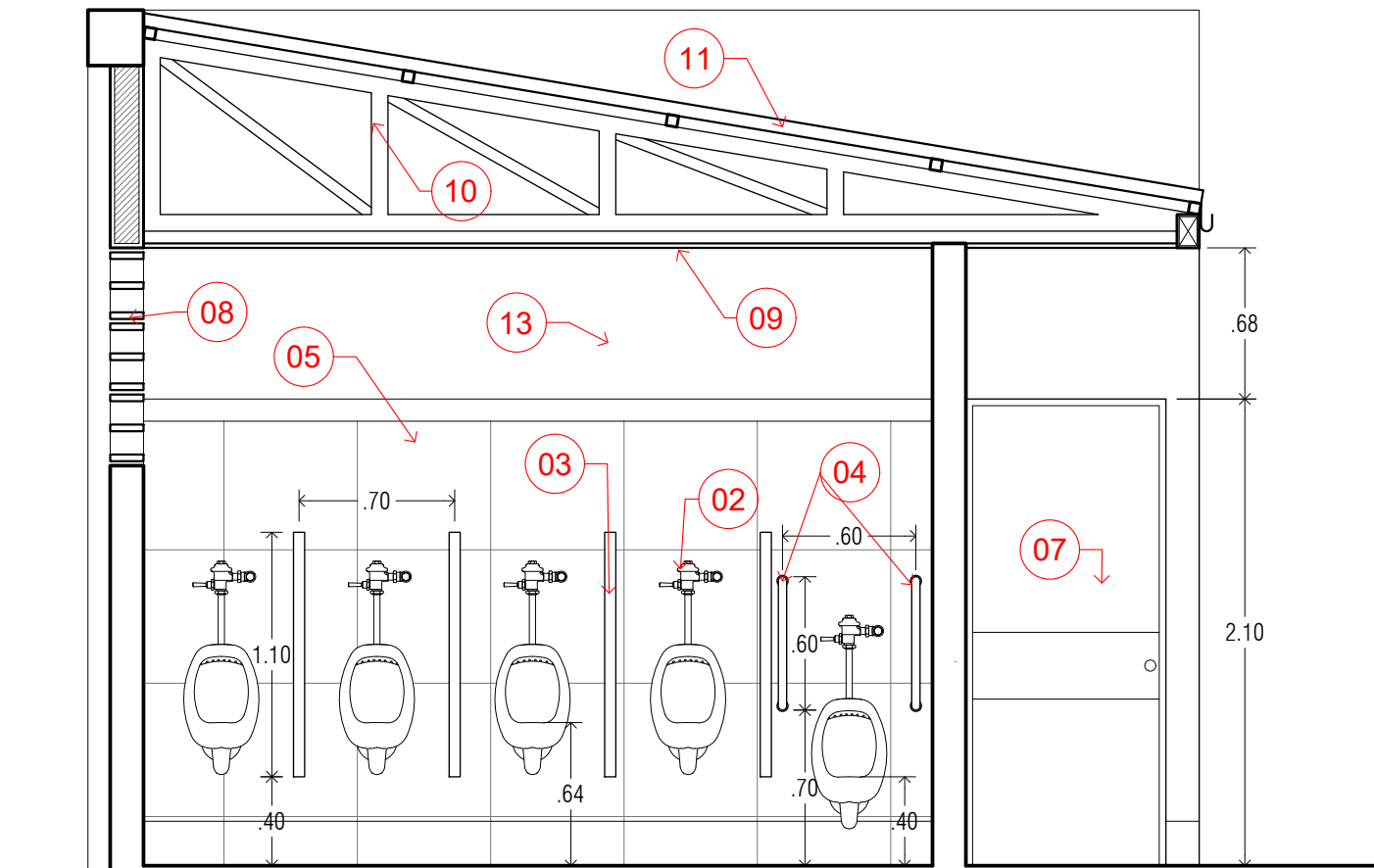
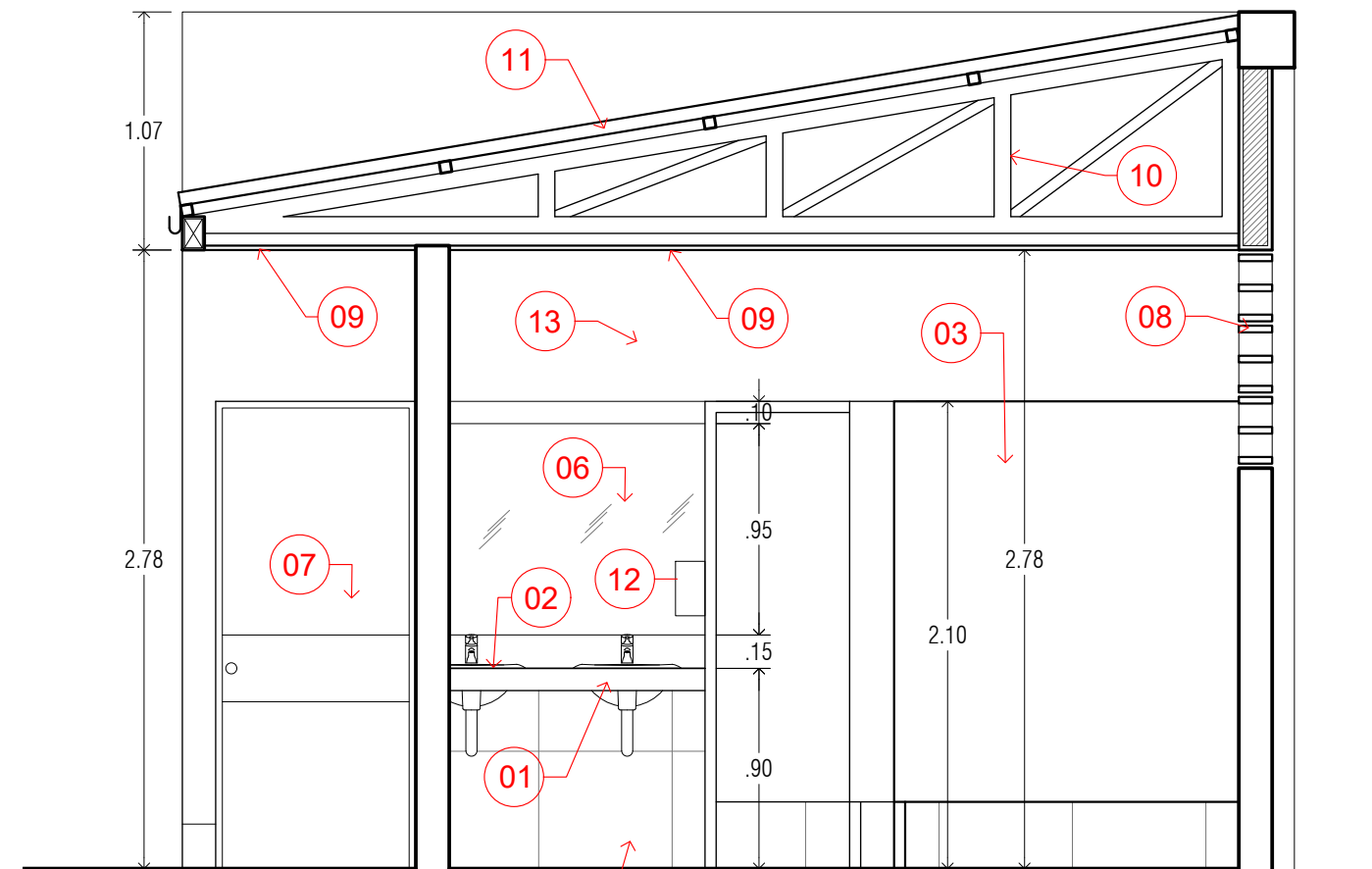


# MÓDULO DE SERVICIOS HIGIÉNICOS



**CORTE 3**



**CORTE 4**

## INDICACIONES :

- 01** MUEBLE PARA OVALINES DE CONCRETO REVESITDO EN GRANITO PULIDO GRIS OSCURO, CON BORDES BOLEADOS Y ZÓCALO EN PARED DE H: 10cm.
- 02** APARATOS SANITARIOS DE CERÁMICA VITRIFICADA:  
OVALINES PARA EMPOTRAR EN MUEBLE Y GRIFERÍA CON PULSADOR DE TIEMPO INODOROS TIPO TOPPIECE Y URINARIOS TIPO CADET CON PULSADOR DE TIEMPO
- 03** DIVISIONES DE INODOROS Y URINARIOS CON PANELES LAMINADOS DE ALTA PRESIÓN Y PROTECCIÓN ANTIBACTERIAL, CON ACCESORIOS PARA SUJECCIÓN DE ACERO INOXIDABLE O ALUMINIO: SOPORTES, ESQUINEROS, BISAGRAS, MANIJAS Y PESTILLOS
- 04** SOPORTES TUBULARES EN APARATOS PARA PERSONAS CON DISCAPACIDAD  $\varnothing 1.1/2"$  Y LONGITUD 0.70m

- 05** ENCHAFE DE PISOS Y PAREDES HASTA UNA ALTURA DE 2.10m EN PORCELANATO DE ALTO TRÁNSITO, ACABADO MATE. MODELOS Y COLORES A DEFINIR CONJUNTAMENTE CON EL PROYECTISTA Y SUPERVISIÓN.
- 06** ESPEJO DE VIDRIO TRIPLE EMPOTRADO A RAS DE ENCHAPES
- 07** PUERTAS CONTRAPLACADAS CON ACABADO EN ENCHAFE DE MADERA. INCLUIR SISTEMA DE CIERRE AUTOMÁTICO Y SEÑALÉTICA
- 08** CELOSÍA DE CONCRETO EN MÓDULOS DE 30X30cm ASENTADAS CON MORTERO. DISEÑO A DEFINIR CON PROYECTISTA Y SUPERVISOR
- 09** FALSO CIELO RASO DE BALDOSAS ACÚSTICAS CON PROTECCIÓN ANTIHUMEDAD.
- 10** ESTRUCTURA METÁLICA PARA SOPORTE DE COBERTURA  
Tijerales metálicos principales de tubos de Fe galvanizado de 3"x2"x2mm  
Viguetas metálicas de soporte de tubos de Fe galvanizado de 3"x2"x2mm

- 11** COBERTURA:  
Planchas termoacústicas del tipo UPVC marca "KLAR TK-5" o similar.  
Material: UPVC, PVC espumado, agentes de protección UV, estabilizantes y pigmentos. Espesor 2.5 mm.  
Canaleta lateral para recolección de agua de lluvia  
Fijaciones de plancha a estructura según el sistema de la cobertura
- 12** ACCESORIOS:  
Incluir dispensadores para jabón líquido (01 por lavatorio), dispensadores de papel toalla (01 por baño), tachos (04 por baño), dispensadores de alcohol en gel (01 por baño), dispensadores de papel higiénico (01 por inodoro).
- 13** TARRAJEO EN MUROS DE ALBAÑILERÍA CON PINTURA LATEX PARA EXTERIORES. INCLUIR BRUÑAS DE 1cm SEGÚN DISEÑO.



AMPLIACIÓN Y REMODELACIÓN DE LAS INSTALACIONES DEPORTIVAS Y ADMINISTRATIVAS DEL COMPLEJO DEPORTIVO NUEVE DE OCTUBRE - RUMENUS SCANDER - CHICLAYO

MÓDULO DE SERVICIOS HIGIÉNICOS

Elaborado por: Arq. ALAIN ALVARADO LOAYZA MARZO 2021

A04